

組合せ表

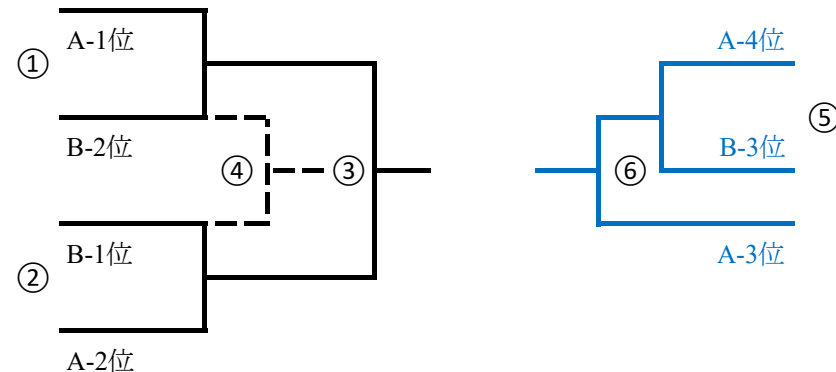
(リーグ戦：36 トーナメント：32)

予選リーグ

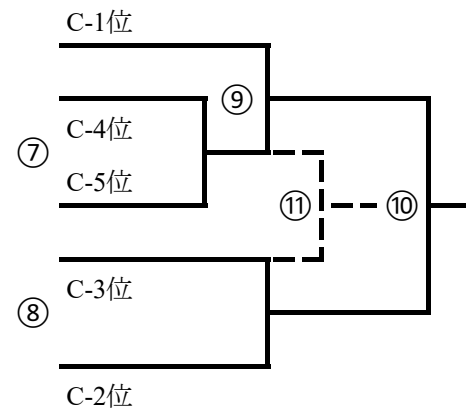
決勝トーナメント

順位決定戦

種別		チーム	対戦方法	
男40+ A	1	GIFU ASAHI+BLUE [岐阜]	1 - 2	1
	2	川棚ホッケークラブ40 [長崎]	3 - 4	2
	3	マスターズ山形 [山形]	1 - 4	3
	4	ウィンズ40PLUS [北海道]	2 - 3	4
男40+ B	1	GIFU ASAHI+RED [岐阜]	1 - 2	5
	2	セブンセンス [神奈川]	2 - 3	6
	3	青森マスターズ [青森]	1 - 3	7



種別		チーム	対戦方法	
男48+ C	1	立命館マスターズ48 [京都]	1 - 2	8
	2	栃木NEX+48 [栃木]	3 - 4	9
	3	MITAマスターズ48+ [東京]	2 - 3	10
	4	京阪神48+ [大阪]	4 - 5	11
	5	tue-kyu@Tokyo [東京]	1 - 5	12

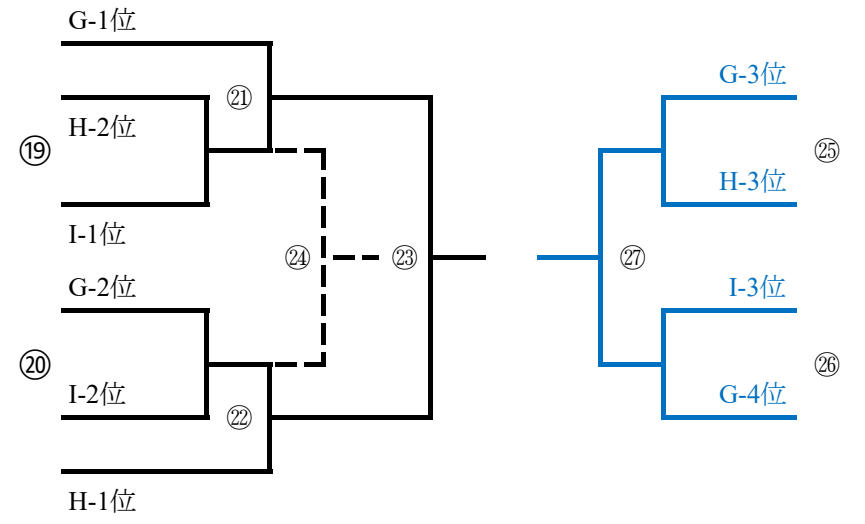
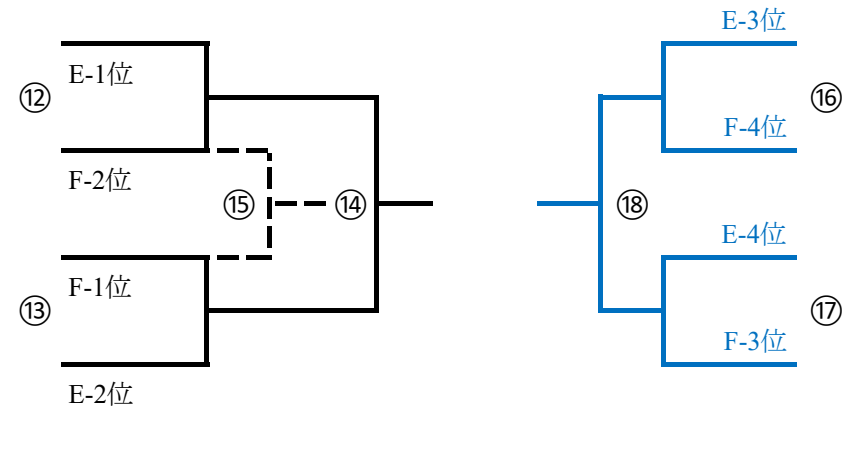


予選リーグ

種別		チーム	対戦方法	
男56+ E	1	千葉DPO [千葉]	1 - 2	13
	2	MITAマスターズ56+ [東京]	3 - 4	14
	3	立命館マスターズ56 [京都]	1 - 4	15
	4	BWS [東京]	2 - 3	16
男56+ F	1	ゴールドFOX [富山]	1 - 2	17
	2	マスターズ山形56 [山形]	3 - 4	18
	3	岩手クラブマスターズ [岩手]	1 - 4	19
	4	一橋クラブマスターズ56 [東京]	2 - 3	20

種別		チーム	対戦方法	
男64+ G	1	天理マスターズ [和歌山]	1 - 2	21
	2	樋脇ホッケーOB倶楽部 [鹿児島]	3 - 4	22
	3	EL-ACEBO [東京]	1 - 4	23
	4	Gold Bear Masters 64 [北海道]	2 - 3	24
男64+ H	1	立命館Legend [京都]	1 - 2	25
	2	千葉サスケ [千葉]	2 - 3	26
	3	一橋クラブマスターズ64 [東京]	1 - 3	27
男64+ I	1	MITAマスターズ64+ [東京]	1 - 2	28
	2	GS64 [大阪]	2 - 3	29
	3	甲南マスターズ [兵庫]	1 - 3	30

決勝トーナメント

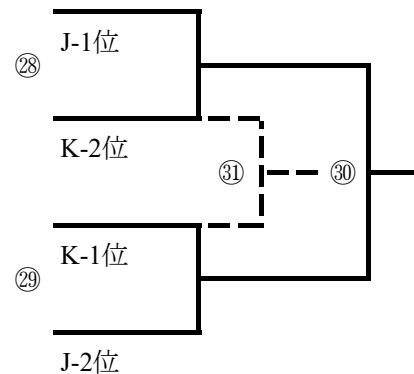


順位決定戦

予選リーグ

種別		チーム	対戦方法	
男72+ J	1	天理ゴールド [奈良]	1 - 2	31
	2	晴れの国黄昏72 [岡山]	2 - 3	32
	3	MITAマスターズヴィンテージ72+ [東京]	1 - 3	33
男72+ K	1	MITAマスターズ72+ [東京]	1 - 2	34
	2	GS夕陽丘倶楽部 [大阪]	2 - 3	35
	3	HIROSHIMA RED LEAVES HOCKEY CLUB [広島]	1 - 3	36

決勝トーナメント



順位決定戦

